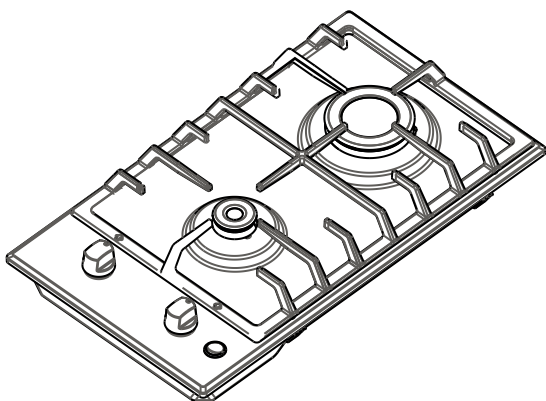




DGINFRI

FR

**INSTRUCTIONS D'UTILISATION
ET D'INSTALLATION DE LA COMMANDE
AVANT DE 30cm
PLAQUE À GAZ ENCASTRABLE**



Chère cliente, cher client,

Notre but est de vous proposer des produits de qualité qui répondent à votre attente, fabriqués dans des usines modernes, où chaque produit a subi des tests de qualité.

Cette notice contient toutes les informations nécessaires pour l'installation et l'utilisation de votre nouvelle plaque de cuisson.

Avant de commencer à utiliser votre nouvelle plaque de cuisson, nous vous suggérons de lire attentivement cette notice, car elle contient tous les renseignements de base pour une installation correcte et fiable, une bonne utilisation et un entretien régulier de votre plaque de cuisson. Cette plaque doit être installée uniquement par un professionnel qualifié conformément aux normes de sécurité et aux lois en vigueur. N'essayez jamais de réparer votre appareil vous-même.

Déclaration de conformité CE

Cette plaque est destinée uniquement à un usage domestique à l'intérieur d'une habitation (excluant les utilisations professionnelles). Toute autre utilisation (le chauffage d'une pièce par exemple) est considérée comme inappropriée et dangereuse.

Cette plaque a été conçue, construite, et commercialisée conformément aux :

Consignes de sécurité de la directive 2009/142/CE portant sur le « gaz » ;

Consignes de sécurité de la directive 2006/95/CE portant sur la « basse tension » ;

Consignes de sécurité de la directive 2004/108/CE portant sur l' « EMC » ;

Consignes relatives à la directive 93/68/CE.



Attention : Votre plaque de cuisson est équipée dorénavant d'un dispositif de sécurité au niveau de chacun des brûleurs.

Il s'agit de la sécurité thermocouple, qui répond à une nouvelle réglementation sur les brûleurs gaz.

Ce dispositif est une sécurité qui permet de couper l'arrivée du gaz, au niveau de chaque brûleur : si la flamme s'éteint, en cas de débordement d'un liquide sur le brûleur ou en cas de courant d'air par exemple, si la manette est tournée accidentellement

Pour allumer un brûleur:

Tournez la manette du brûleur gaz sur la position maximum.

Allumez le gaz en à l'aide d'une allumette ou à l'aide du bouton d'allumage si votre plaque en est équipée, et maintenez la manette enfoncée pendant quelques secondes (maximum 10 secondes)

Relâchez la manette et assurez-vous que le brûleur reste allumé.

Si votre brûleur ne reste pas allumé, attendez quelques instants (environ 40 secondes) et répétez la procédure.

TABLE DES MATIÈRES

1. CARACTERISTIQUES TECHNIQUES

2. CONSIGNES DE SECURITE

Consignes générales

Consignes d'installation

Pendant l'utilisation

Pendant le nettoyage et l'entretien

Sécurité des enfants

3. INSTALLATION

3.1 Environnement d'installation de votre plaque

3.2 Découpe du plan de travail

3.3 Raccordement au gaz

3.4 Branchement électrique et sécurité

3.5 Changement de gaz

4. UTILISATION

4.1 Utilisation des brûleurs gaz

5. NETTOYAGE ET ENTRETIEN

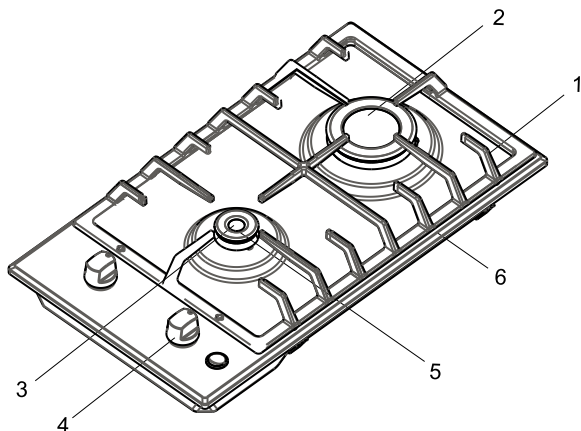
6. SERVICE APRES-VENTE ET TRANSPORT

6.1 Avant de contacter le Service après vente

6.2 Informations relatives au transport

7. TABLEAU DES INJECTEURS

1. CARACTERISTIQUES TECHNIQUES



Descriptions :

1. Support de la casserole
2. Bouchon du brûleur
3. Structure du brûleur
4. Bouton de contrôle
5. Brûleurs à gaz
6. Couvercle inférieur

Attention: Cette notice a été conçue pour plusieurs modèles.



2. CONSIGNES DE SECURITE

LISEZ ATTENTIVEMENT ET ENTIEREMENT CETTE NOTICE AVANT D'UTILISER VOTRE PLAQUE, ET CONSERVEZ LA AFIN DE POUVOIR LA CONSULTER LORSQUE CE SERA NECESSAIRE.

Consignes générales

- Les avertissements qui suivent visent à garantir votre sécurité. Lisez attentivement la notice avant d'utiliser votre plaque de cuisson.
- Cette plaque de cuisson a été conçue pour un usage domestique, excluant l'usage professionnel.
- Cette plaque de cuisson n'est pas destinée à être utilisée par des enfants ou des personnes dont les capacités physiques, sensorielles ou mentales, ou le manque d'expérience et de connaissance les empêchent d'utiliser cet plaque de cuisson sans risque lorsqu'ils sont sans surveillance ou en l'absence d'instruction d'une personne responsable qui puisse leur assurer une utilisation de la plaque de cuisson sans danger.
- La fabrication de votre plaque de cuisson obéit aux standards et à la réglementation applicables dans votre pays et sur le plan international.
- Les réparations doivent être effectués uniquement par des techniciens agréés. Les travaux d'installation et de réparation réalisés sans suivre ces instructions peuvent représenter un réel danger pour l'utilisateur.
- Si le câble d'alimentation est endommagé, il doit être remplacé par un câble présentant les mêmes caractéristiques que celui d'origine, et ceci par un technicien qualifié afin d'écarter tout danger.
- En cas d'utilisation d'appareils électriques à proximité du plan de cuisson, faites attention que le câble d'alimentation de ces appareils ne soit pas en contact avec la surface chaude du plan de cuisson.

Attention : Si votre plaque de cuisson est dotée d'une plan de cuisson en verre et si la surface est endommagée, éteignez la pour éviter un éventuel choc électrique. De même, si des fissures apparaissent sur la partie en verre ou sur les plaques électriques, il est impératif d'arrêter immédiatement l'alimentation électrique afin de prévenir de tout d'électrocution.

Il est interdit et dangereux d'altérer ou de modifier les spécifications de la plaque de cuisson de quelque façon que ce soit.

Consignes d'installation

- La plaque de cuisson doit être installée et mis en marche par un technicien compétent. Le fabricant ne pourra pas être tenu responsable des dommages causés par un mauvais emplacement ou une mauvaise installation réalisée par un personnel non-agréé.
- Après avoir déballé la plaque de cuisson, vérifiez soigneusement si celle-ci n'a pas été endommagé pendant le transport. En cas de dommage, ne l'utilisez pas et contactez immédiatement votre revendeur. Etant donné que les matériaux d'emballage (polystyrène, nylon, agrafes, etc...) peuvent être dangereux pour les enfants, veuillez les rassembler et les éliminer immédiatement (mettez-les dans les containers spécifiques pour le recyclage).

- Protégez votre plaque de cuisson contre les effets atmosphériques. Ne pas l'exposer aux effets tels que le soleil, la pluie, la neige, la poudre, etc.

Pour l'installateur :

- Avant de brancher la plaque de cuisson au réseau électrique, vérifiez que la tension électrique de votre domicile corresponde à celle indiquée sur la plaque signalétique de la plaque de cuisson. La plaque de cuisson ne doit jamais être branchée sur une minuterie extérieure, un prise triplite ou un système de commande à distance séparée.
- Avant de brancher la plaque de cuisson au réseau gaz, vérifiez si les conditions de distribution locales (nature et pression du gaz) et les réglages de la plaque de cuisson sont compatibles. Les conditions d'ajustement au gaz de cette plaque de cuisson figurent sur la plaque signalétique.
- Cette plaque de cuisson n'est pas reliée à un dispositif d'évacuation des produits combustibles. Elle sera installée et raccordée conformément aux règlements d'installation en vigueur. Une attention particulière doit être accordée aux exigences requises en matière de ventilation.
- ATTENTION: L'utilisation d'une cuisinière à gaz entraîne l'apparition de chaleur, d'humidité, et de produits de combustion dans la pièce où l'appareil est installé. Assurez-vous que la cuisine est correctement ventilée lorsque l'appareil est en cours d'utilisation, laissez les orifices de ventilation naturelle ouvertes ou installez un dispositif de ventilation mécanique (hotte aspirante mécanique).
- ATTENTION: L'appareil a été fabriqué uniquement pour la cuisson. En conséquence, il ne doit pas être utilisé à d'autres fins, pour le chauffage de pièces, par exemple.

Pendant l'utilisation

- Même quand la plaque de cuisson est arrêtée, ses parties gardent pendant un certain temps leur température élevée. Ne touchez pas les surfaces chaudes et empêchez les enfants d'approcher de la plaque de cuisson. Il est recommandé de laisser refroidir les parties directement exposées à la chaleur avant de les toucher.
- Faites attention que les poignées de casseroles soient disposées vers l'intérieur, du plan de cuisson, de façon à prévenir les chutes éventuelles.
- Il est important de surveiller les enfants pour s'assurer qu'ils ne jouent pas avec cette plaque de cuisson. Assurez-vous qu'ils ne touchent pas les commandes.
- Ne laissez pas de matière inflammable près de la plaque de cuisson lorsqu'elle fonctionne.
- Ne laissez pas la plaque de cuisson sans surveillance lorsque vous faites cuire des matières grasses liquides ou solides, des huiles liquides ou solides. Portées à très haute température, ces matières peuvent prendre feu et engendrer un incendie. Ne versez jamais d'eau sur des flammes provenant d'huile en feu, mais couvrez la casserole ou la poêle avec un couvercle, afin d'étouffer la flamme, puis éteignez la plaque de cuisson. Si vous avez une hotte, ne jamais la mettre en route sans surveillance quand vous faites chauffer de l'huile.
- Pendant son fonctionnement, cette plaque consomme environ $2\text{m}^3/\text{h}$ d'air par Kw.
- Si vous n'avez pas l'intention d'utiliser la plaque de cuisson pendant une longue période, nous vous conseillons de la débrancher électriquement. Veillez aussi à fermer en même temps le robinet de gaz.
- Vérifiez que les boutons de commandes de la plaque de cuisson soient toujours sur la position "0" (arrêt) lorsque la plaque de cuisson n'est pas utilisée.
- Cette notice a été conçue pour plusieurs modèles. Votre plaque de cuisson n'est peut être pas équipée de toutes les caractéristiques décrites dans cette notice. Veuillez contrôler dans la notice les caractéristiques dans les paragraphes comportant des images.
- Si vous utilisez votre plaque de cuisson avec du gaz en bouteille propane, la bouteille doit être obligatoirement installée à l'extérieur de la maison. Ne rangez aucun contenant pressurisé tel que les aérosols, les matériaux inflammables dont les objets en papier, en plastique et en tissu, dans le tiroir placé sous la plaque de cuisson.


Pendant le nettoyage et l'entretien

- Arrêtez toujours le fonctionnement de la plaque de cuisson avant le nettoyage ou l'entretien, en la débranchant, ou en éteignant l'interrupteur principal.

Évitez d'utiliser des produits de nettoyage abrasifs, des crèmes caustiques, des éponges abrasives ou des grattoirs comportant des objets métalliques pointus pour éviter d'endommager les surfaces.

- Ne retirez pas les boutons de commandes pour nettoyer le bandeau
- N'utilisez jamais de nettoyeur vapeur pour nettoyer les éléments de la plaque de cuisson.

Sécurité des enfants

 **AVERTISSEMENT:** Les parties accessibles peuvent s'avérer chaudes pendant le fonctionnement de la plaque de cuisson. Tenir les petits enfants hors de portée. Les enfants ne doivent pas s'approcher de la plaque de cuisson pendant son fonctionnement.

- Surveillez les enfants afin de vous assurer qu'ils ne jouent pas avec la plaque de cuisson.

POUR L'EFFICACITÉ ET LA SÉCURITÉ DE LA PLAQUE DE CUISSON, NOUS VOUS RECOMMANDONS D'UTILISER LES PIÈCES DE RECHANGE D'ORIGINE ET DE NE FAIRE APPEL QU'AU SERVICE TECHNIQUE AUTORISÉ.

3. INSTALLATION

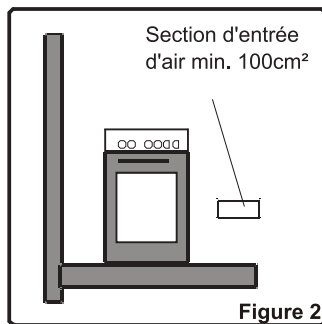
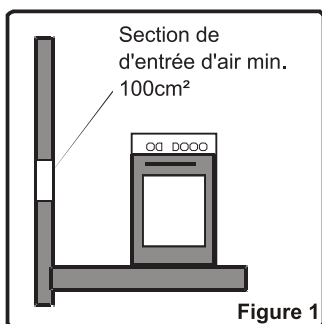
Cette plaque de cuisson moderne, fonctionnelle et pratique, fabriquée avec les meilleurs pièces et matériaux, saura répondre à vos besoins sous tous les aspects. Avant d'utiliser votre plaque de cuisson, lisez attentivement cette notice afin de connaître l'ensemble de ses fonctions, et obtenir les meilleurs résultats possibles. **Pour une installation correcte, tenez compte des recommandations suivantes pour éviter tout problème ou toute situation dangereuse.** Elle doit aussi être lue par le technicien qui doit installer la plaque de cuisson.

Faites appel à un service agréé pour installer votre plaque de cuisson

Après avoir sorti la plaque de cuisson et ses accessoires de l'emballage, vérifiez que la plaque ne présente aucun défaut. En cas de suspicion d'un défaut, n'utilisez pas la plaque et contactez immédiatement un technicien qualifié ou le magasin vendeur. Cette plaque a été conçue afin d'être encastrée dans un plan de travail. Elle se connecte à une source électrique à l'aide du câble prévu à cet effet. L'utilisateur de cet appareil est également responsable de l'installation et de la mise en marche, conformément à cette notice, selon les normes de sécurité et les normes en vigueur.

3.1 Environnement d'installation de votre plaque de cuisson

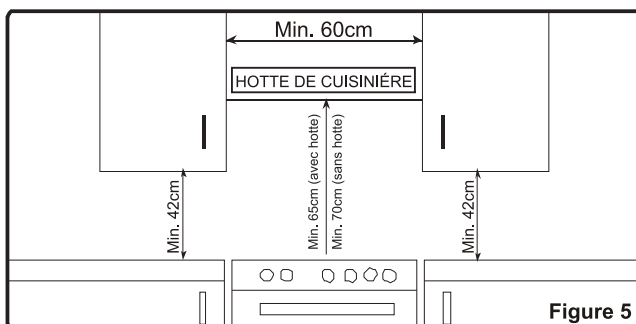
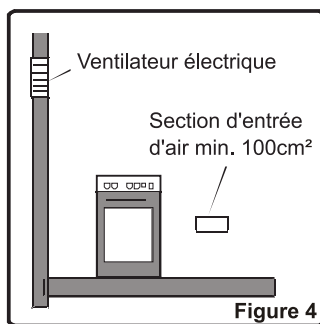
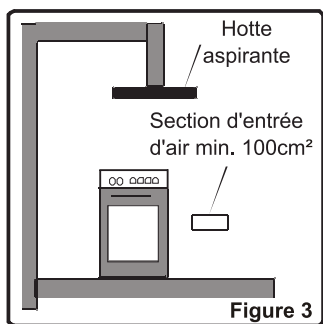
- Votre plaque de cuisson doit être installée et utilisée dans un endroit où il y aura toujours une ventilation efficace. La combustion du gaz est possible grâce à l'oxygène de l'air. Il est donc nécessaire que cet air soit renouvelé et que les produits de combustion soient évacués conformément à la réglementation en vigueur. Il doit y avoir une ventilation naturelle suffisante pour que le gaz puisse être utilisé dans cet environnement. Le flux d'air moyen doit entrer par des ventilations installées sur les murs en contact direct avec l'extérieur (voir dessin ci-dessous)
- Pendant son fonctionnement, cette plaque de cuisson nécessite $2\text{m}^3/\text{h}$ d'air par kW.



- Le flux d'air doit entrer par le bas (mini 100cm²) et sortir par le haut (mini 100cm²). Ces ventilations doivent avoir donc une surface minimum de 100 cm², efficace pour le passage de l'air. Ces ventilations doivent être ouvertes et jamais bouchées. Elles doivent de préférence être situées près de l'arrière de la plaque de cuisson (pour l'arrivée d'air fig. 1 et 2) et à l'opposé des gaz brûlés occasionnés par la cuisson (pour l'évacuation), c'est à dire à 1.80m au moins au-dessus du sol. S'il est impossible d'ouvrir ces ventilations vers l'extérieur, à l'endroit où la cuisinière est installée, l'air nécessaire peut également provenir d'un autre endroit à condition qu'il soit correctement ventilé et qu'il ne s'agisse ni d'une chambre à coucher, ni d'un endroit dangereux.

Evacuation des gaz brûlés

Il est conseillé d'installer, soit une hotte d'évacuation directement reliée à un conduit qui donne directement à l'extérieur (fig. 3), soit un ventilateur électrique installé sur la fenêtre ou le mur extérieur (fig. 4) pour évacuer les gaz brûlés directement vers l'extérieur. La puissance du ventilateur électrique doit être calculée afin de pouvoir renouveler l'air de la cuisine 4 à 5 fois par heure.



3.2 Découpe du plan de travail

INFORMATIONS À CARACTÈRE TECHNIQUE À L'ATTENTION DE L'INSTALLATEUR

Pour installer la plaque de cuisson dans le meuble de cuisine, il faut prévoir un trou aux dimensions indiquées dans la figure 7, en gardant à l'esprit :

- qu'à l'intérieur du meuble, entre le coin inférieur de la table de cuisson et la surface supérieure de tout autre appareil ou étagère interne, il faut qu'il y ait une distance d'au moins 100 mm;
- pour l'écart minimum entre les parois arrière et latérales, reportez-vous à la figure 7.
- il faut prévoir une distance d'au moins 750 mm entre la table de cuisson et tout placard mural ou hotte aspirante placée immédiatement au-dessus (figure 6);
- il est tout à fait essentiel que vous mettiez un séparateur entre la base de la table de cuisson et le tiroir.
- Les meubles doivent être fabriqués avec un matériel résistant à une température atteignant 80°C.

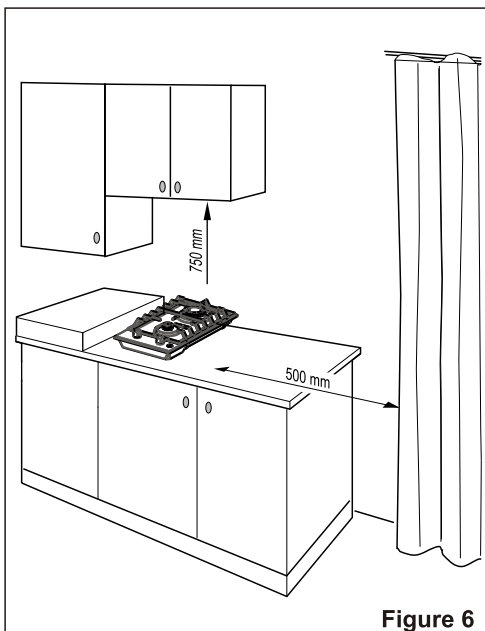


Figure 6

Évitez d'installer l'appareil à proximité des matières inflammables comme les rideaux.

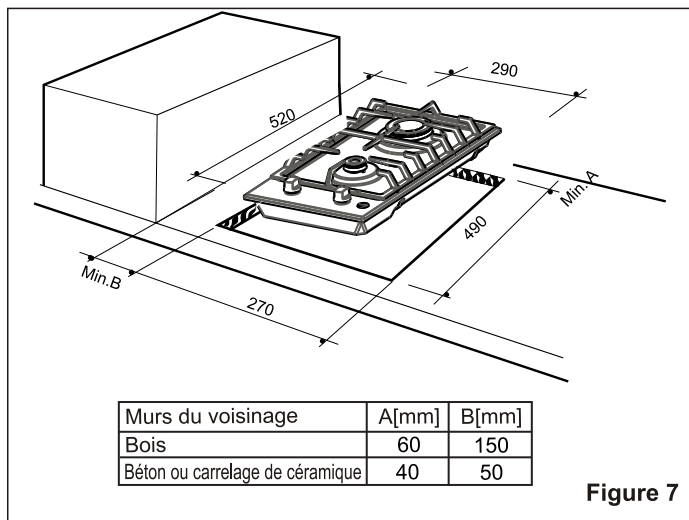
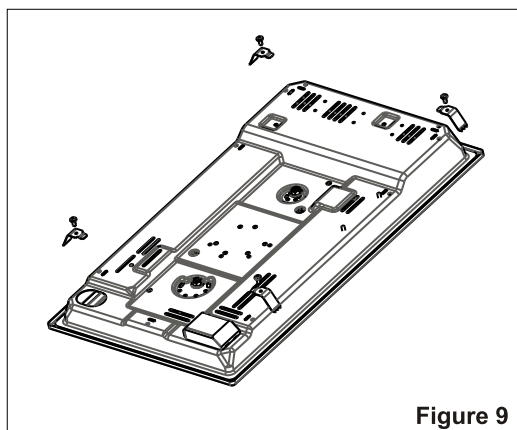
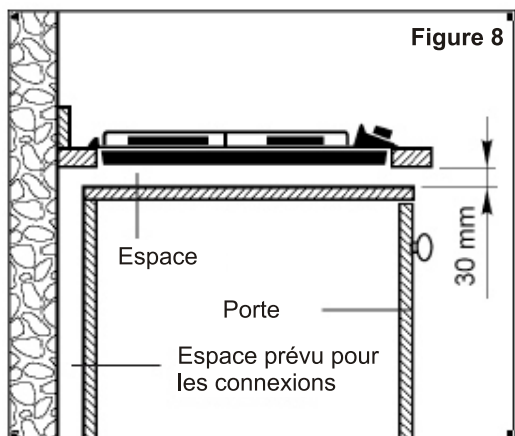


Figure 7

INSTALLATION DANS L'ARMOIRE DE CUISINE AVEC PORTE (Figure 8)

La distance qui sépare la partie inférieure de la table de cuisson et la surface du meuble doit être d'au moins 60 mm.



La table de cuisson est équipée d'un dispositif d'étanchéité pour éviter que tout liquide ne s'infilte dans le plan de travail. La coupe et l'ouverture du haut de votre équipement de cuisine doivent correspondre aux mesures indiquées sur l'illustration. Appliquez le dispositif d'étanchéité autocollant sur tous les bords de l'ouverture, et insérez délicatement la table de cuisson dans l'ouverture, de manière à ce que les boutons soient en avant. Sécurisez à l'aide des attaches comme le montre l'illustration.

3.3 Raccordement au gaz

Branchement gaz et vérification des fuites

Le branchement gaz de la plaque de cuisson doit également être fait selon les normes en vigueur par un technicien qualifié (article 10 de l'arrêté du 02-08-1977 et aux règles de l'art D.T.U 61-1 imposant sur l'extrémité de la canalisation la présence d'un robinet de commande pour le gaz naturel un détendeur-déclencheur conforme à la norme NF D 36-303. Ce robinet de commande permet de couper l'alimentation en gaz lorsque La cuisinière n'est pas utilisée).

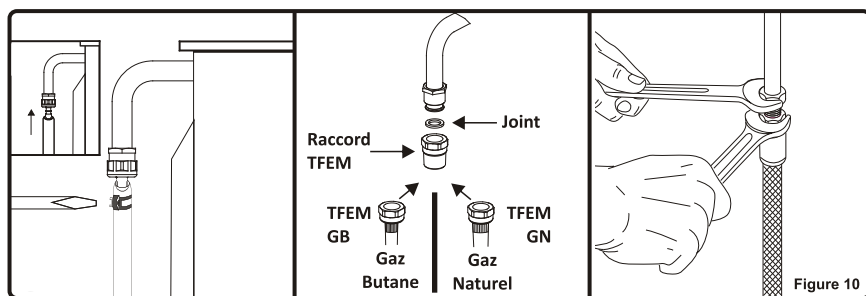
Vérifiez tout d'abord quel est le type de gaz installé sur la plaque de cuisson. Cette information est indiquée par une étiquette collée à l'arrière de la plaque de cuisson (d'origine, la plaque de cuisson est équipée d'injecteurs pour la gaz naturel). Vous trouverez les informations relatives aux types de gaz et injecteurs dans le tableau des caractéristiques techniques. Vérifiez que la pression du gaz d'entrée soit conforme aux valeurs précisées dans le tableau des caractéristiques techniques afin d'avoir la meilleure efficacité et d'assurer le minimum de consommation de gaz. Si la pression du gaz utilisé est différente de ces valeurs ou variable, vous devrez ajouter un régulateur de pression au tuyau d'entrée. Nous vous recommandons de contacter le service après vente afin d'effectuer ces mesures et réglages.

Branchement gaz butane (G30) – propane (G31)

Le technicien devra tout d'abord vérifier le réglage gaz de votre plaque de cuisson. Si elle est livrée en gaz naturel, il devra changer les injecteurs (voir ci-dessous) pour la rendre utilisable en gaz butane. L'installation doit obligatoirement être faite avec un tuyau gaz spécifique TFEM butane/propane (tuyau flexible à embouts mécaniques) suivants les normes «produits encastrables». La longueur maximale autorisée est de 1,5m. Il est **très important de surveiller la date limite de péremption** indiqué sur le tuyau et le changer avant cette date pour assurer la sécurité

Branchement gaz naturel (G20/G25)

Le technicien devra installer un tuyau à embout mécanique (TFEM) suivant la norme NF D 36100/36103/36121 et brancher la cuisinière selon les normes en vigueur.



Points à respecter lors de la connexion du tuyau alimentation gaz :

- Aucune partie du tuyau ne doit entrer en contact avec une surface dont la chaleur est supérieure à 50°C (la distance minimum entre le tuyau et les parties chaudes doit être de 20mm).
- La longueur du tuyau ne doit pas dépasser 1,5m.
- Le tuyau ne doit pas être coupé, serré ou plié.
- Le tuyau ne doit pas toucher de bords pointus, coupants, des objets mobiles, et ne doit pas être défectueux.
- Le tuyau doit être contrôlé intégralement avant installation, afin de vérifier qu'il n'y ait pas de défaut de fabrication.
- Lorsque le gaz est branché, l'étanchéité du tuyau doit être contrôlé avec un produit spécifique à bulles par un technicien qualifié. Aucune bulle ne doit apparaître. Si des bulles apparaissent, vérifier le joint de connexions et refaire le test. Ne jamais utiliser de briquet, d'allumette, etc. lors de ce contrôle.
- Le tuyau doit être visitable sur toute sa longueur.
- La date de validité du tuyau doit être contrôlée régulièrement.

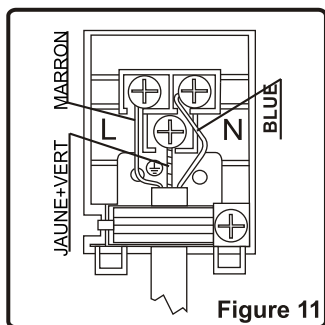
ATTENTION!!! Ne pas utiliser de briquet ou d'allumette pour contrôler les fuites de gaz.

3.4 Branchement électrique et sécurité

Il est impératif de respecter les instructions ci-dessous pour le branchement électrique de la cuisinière

Le branchement électrique doit être fait par une personne qualifiée selon les normes en vigueur

- La plaque de cuisson est conçue pour être raccordée par un branchement permanent au réseau électrique.
 - Le branchement doit être fait sur une prise avec terre. S'il n'existe pas de prise avec terre conforme à la réglementation, contacter un installateur qualifié
 - Le câble d'alimentation doit être correct et doit être correctement isolé durant le branchement. Si le câble est endommagé, contactez le service après vente, car il ne doit être changé que par un service après vente.
 - Ne pas utiliser de rallonge.
 - Veillez à ce que le câble d'alimentation ne touche pas les surfaces chaudes de la plaque de cuisson, ce qui pourrait endommager le câble ou la plaque de cuisson, ou entraîner un court-circuit.
 - Un mauvais branchement électrique risque d'endommager votre plaque de cuisson. Un tel dommage n'est pas couvert par la garantie.
 - La plaque de cuisson est destinée pour un branchement électrique en 220-240 Volts. Si le réseau électrique est différent de cette valeur, contactez immédiatement un installateur qualifié.
- Le fabricant décline toute responsabilité en cas de dommages et pertes entraînés par le non respect de ces instructions de sécurité.



Si le cordon d'alimentation est endommagé, il doit être remplacé par le fabricant, un réparateur agréé ou toute personne qualifiée, afin d'éviter tout danger.

Après avoir installé la plaque, veuillez vérifier que la manette de commande soit en position arrêt "0" puis branchez. Débranchez toujours votre appareil avant tout entretien.

3.5 Changement de gaz

Attention : Les procédures suivantes doivent être réalisées par un technicien qualifié.

Votre plaque de cuisson a été conçue pour fonctionner soit avec du gaz de pétrole liquéfié (butane ou propane), soit avec du gaz naturel. Les brûleurs gaz peuvent être adaptés à ces différents types de gaz, en remplaçant les injecteurs correspondants et en réglant la longueur de flamme minimale de chaque brûleur.

Les étapes ci-après doivent être impérativement effectuées:

Procédure changement des injecteurs:

- Coupez l'alimentation en gaz principal et débranchez la prise électrique.
- Retirez le chapeau de brûleur et le brûleur supérieur.
- Dévissez les injecteurs. Utilisez à cet effet une clé de 7 mm.
- Mettez en place les nouveaux injecteurs conformément au type de gaz à utiliser, selon le tableau des informations techniques. Attention de bien visser droit les nouveaux injecteurs car si vous les montez de travers, vous allez abîmer le filetage du support et le support sera à changer (et cela ne sera pas couvert par la garantie).

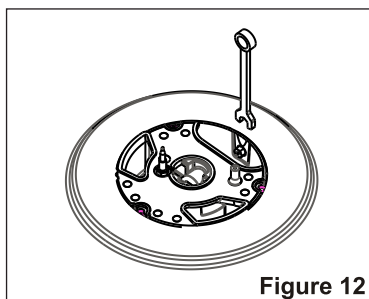


Figure 12

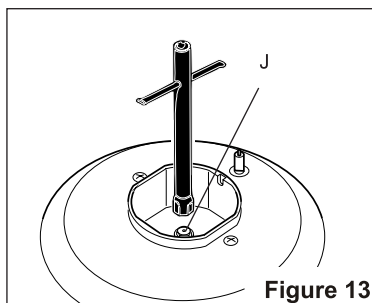


Figure 13

Lors de la transformation de GN à GPL, cette même vis doit être resserrée au maximum.

Réglage de la flamme position minimale sur le robinet

Quand il y a changement de gaz (injecteurs) il faut vérifier et régler le réglage de la flamme quand on met le robinet gaz sur la position minimum. Assurez-vous que l'appareil est débranché du courant électrique et que l'alimentation de gaz est ouverte. Allumez les brûleurs un par un et mettez les sur la position minimum. Retirez les manettes afin de pouvoir accéder aux vis. A l'aide d'un tournevis très fin, vissez ou dévissez la vis de réglage, afin que la flamme du brûleur soit correctement sur le minimum

Lorsque la flamme atteint une longueur d'au moins 4 mm, le réglage gaz est correct. Pour contrôle, assurez-vous que la flamme ne s'éteint pas en passant de la position maximale à la position minimale. Créez un vent artificiel avec votre main en direction de la flamme pour voir si celle-ci est stable.

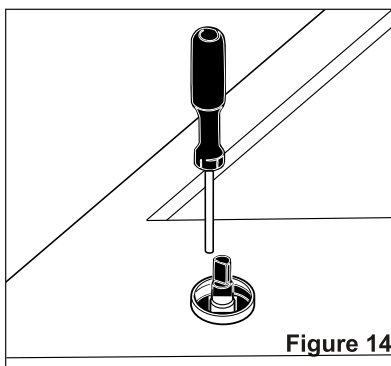


Figure 14

4.1 Utilisation des brûleurs gaz

Allumage des brûleurs

Les symboles des manettes sur le bandeau indiquent la position du brûleur.

Allumage manuel des brûleurs gaz

Si votre plaque de cuisson n'est dotée d'aucun allumage électrique ou si le réseau électrique est en panne, respectez les procédures décrites ci-dessous :

Pour les brûleurs du plan de cuisson avec thermocouple : Les plans de cuisson équipés de sécurités avec thermocouple assurent la sécurité lorsque la flamme s'éteint accidentellement. Pour cette raison, pendant l'allumage manuel, maintenez la manette du robinet appuyée jusqu'à obtenir des flammes stables. Si les flammes restent instables après que vous ayez relâché le bouton, reprenez la procédure. Si la flamme s'éteint, le système thermocouple fermera l'arrivée de gaz du robinet concerné vers le brûleur et évitera toute accumulation de gaz non brûlé. Attendez obligatoirement 90 secondes minimum avant de rallumer un brûleur gaz éteint suite à une coupure automatique.

Allumage électronique des brûleurs gaz

Certaines plaques possèdent un allumage automatique des brûleurs, soit par bouton poussoir allumage, soit par allumage automatique intégré aux manettes.

Allumage à l'aide du bouton poussoir d'allumage manuel:

Pour allumer le brûleur, appuyez sur le bouton allumage, et en même temps, tournez la manette du brûleur souhaité dans le sens contraire des aiguilles d'une montre. Si l'allumage ne se fait pas aussitôt, fermez la manette et attendez un peu. Puis recommencez l'opération. Si l'allumage ne se fait toujours pas (pas d'étincelle au brûleur), fermez à nouveau la manette. Contrôlez s'il y a du gaz en vous servant d'une allumette, contrôlez s'il y a du courant et appelez le service après-vente en cas de panne avérée. Pour éteindre le brûleur, tournez la manette dans le sens des aiguilles d'une montre jusqu'à la position "0".

Allumage à l'aide de l'allumage automatique intégré:

Appuyez sur la manette du robinet correspondant au brûleur que vous souhaitez. Utilisez et tournez-la dans le sens inverse des aiguilles d'une montre. Le micro-interrupteur placé sous la manette va automatiquement provoquer des étincelles à la bougie d'allumage du brûleur. Maintenez la pression sur la manette jusqu'à ce que vous voyiez une flamme stable sur le brûleur. Pour éteindre le brûleur, tournez la manette dans le sens des aiguilles d'une montre jusqu'à la position "0".

Explication du dispositif sécurité thermocouple: un composant thermique détecte la flamme du brûleur et maintien ouvert le gaz. En cas de disparition de la flamme, le composant thermique détecte la perte de chaleur et coupe l'arrivée de gaz du robinet.

Les manettes de robinet du plan de cuisson ont 3 positions: Arrêt (0), Maxi (symbole de grosse flamme) et Mini (symbole de petite flamme). Après avoir allumé le brûleur à la position 'Maxi' (comme expliqué ci-dessus, vous avez la possibilité de régler la longueur de la flamme entre les positions 'Maxi' et 'Mini'. Évitez de mettre la manette entre les positions 'Maxi' et 'Arrêt'.

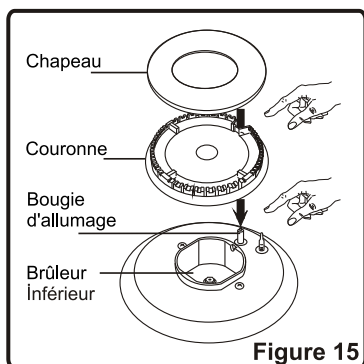


Figure 15

Après l'allumage, procédez à une vérification visuelle des flammes. Si vous voyez une pointe jaune, des flammes suspendues ou instables, fermez le robinet à gaz, et vérifiez si les chapeaux couronnes sont bien positionnés. Attention, ces éléments sont très chauds, attendez qu'ils refroidissent pour éviter de vous brûler.. Attention à ce qu'aucun liquide ne s'écoule à l'intérieur des brûleurs. Si des flammes s'échappent accidentellement du brûleur, fermez les robinets, aérez la cuisine avec de l'air frais, et attendez minimum 90 secondes avant de rallumer.

Pour arrêter la cuisson, tournez la manette du brûleur dans le sens horaire jusqu'à ce que le repère de la manette soit en face du point '0'.

Votre plan de cuisson est équipé de brûleurs de diamètres différents. Afin d'obtenir la plus grande efficacité des brûleurs, faites attention à la taille des casseroles placées sur les brûleurs, et utilisez des casseroles parfaitement plane. Ne pas utiliser de casseroles dont le fond est concave ou convexe pour éviter les pertes d'énergies. Utilisez des casseroles de taille correspondante à la flamme, si vous utilisez des récipients aux dimensions inférieures à celles précisées ci-après, vous aurez des pertes d'énergie. Le moyen le plus économique d'utiliser le gaz consiste à ramener la flamme à la position minimale une fois le point d'ébullition atteint.

Nous vous recommandons de toujours couvrir votre récipient de cuisson.

Brûleur rapide / Wok : 22-26cm
 Brûleur auxiliaire : 12-18cm

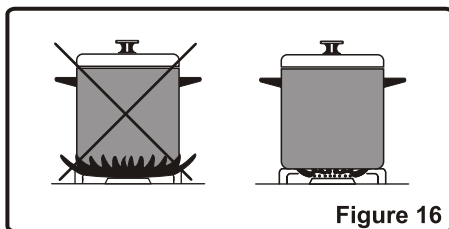


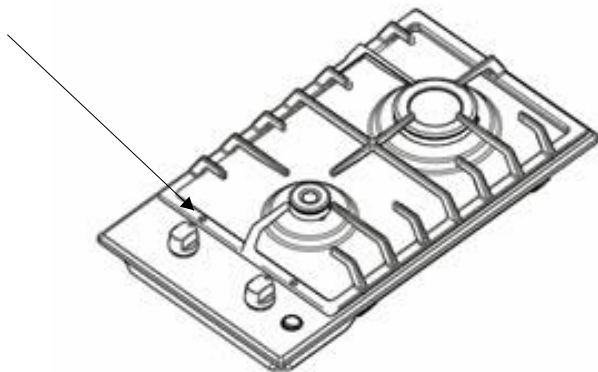
Figure 16

4. UTILISATION

Lorsque vous n'utilisez pas votre cuisinière pendant des périodes prolongées, veuillez toujours fermer le robinet d'arrivée de gaz.

AVERTISSEMENT:

- Utilisez uniquement des casseroles à fond plat et assez épais.
- Veillez à ce que la base de la casserole soit sèche avant de la placer sur les brûleurs.
- La température des parties exposées à la flamme peut être très élevée lorsque de l'utilisation. C'est pourquoi il est impératif de tenir les enfants et les animaux hors de portée des brûleurs pendant et après la cuisson.
- Après utilisation, la plaque de cuisson reste très chaude pendant une longue durée. Ne pas la toucher et ne pas placer d'objets dessus.
- Évitez de mettre couteaux, fourchettes, cuillères, et couvercles sur le plan de cuisson car ils deviendront chauds et pourraient entraîner des brûlures graves.
- Les marques de flèche sur les supports de casserole en fer indiquent la bonne position du support de casserole sur la table de cuisson. Veillez à ce que le support de casserole soit placé sur la table de cuisson de sorte que le côté comportant des marques de flèche reste devant.



Important : Débranchez toujours la prise électrique avant de commencer le nettoyage.

Veillez à ce que toutes les manettes des brûleurs et commandes soient éteints et que la plaque de cuisson soit froide avant d'effectuer le nettoyage. Contrôlez si les produits de nettoyage sont approuvés et recommandés par le fabricant avant de les utiliser. N'utilisez pas de crèmes caustiques, de poudres nettoyantes abrasives, des éponges abrasives, des laine d'acier épaisse ou des outils durs pour éviter d'endommager les surfaces. Nettoyez immédiatement les liquides ayant débordé avec un produit approprié.

Nettoyage des brûleurs gaz

- Enlevez les grilles émaillées, les chapeaux de brûleurs et les brûleurs supérieurs
- Nettoyez-les avec de l'eau savonneuse.
- Rincez-les et séchez-les avec un chiffon doux (ne les laissez pas mouillés)
- Après le nettoyage, assurez-vous d'avoir remis correctement les pièces en place.
- Évitez de nettoyer une partie du plan de cuisson avec une éponge métallique. Elle rayera la surface.
- Les surfaces supérieures des grilles émaillées peuvent s'altérer dans le temps du fait de leur utilisation et des flammes des brûleurs. Ces parties ne seront pas affectées par la rouille et ce n'est pas une défaillance liée à la production.
- Pendant le nettoyage de la plaque du plan de cuisson, faites attention à ce que de l'eau ne s'écoule pas à l'intérieur des brûleurs pour éviter d'obstruer les injecteurs.

Parties émaillées:

Afin de les garder comme neuves, nettoyez-les régulièrement avec de l'eau tiède et savonneuse, puis séchez-les avec un chiffon doux. Ne pas les laver lorsqu'elles sont encore chaudes, et ne jamais utiliser de poudres ou matériaux nettoyants abrasifs. Ne pas laisser les éléments suivant en contact prolongé avec les parties émaillées: vinaigre, café, lait, sel, eau, citron, ou jus de tomate, sous peine d'altération irrémédiable de la surface émaillée.

Acier inoxydable :

Les parties en acier inoxydable doivent être nettoyées régulièrement avec de l'eau chaude savonneuse et une éponge douce, puis être séchées avec un chiffon doux. Ne jamais utiliser de poudres ou matériaux nettoyants abrasifs. Ne pas laisser les éléments suivant en contact prolongé avec les parties émaillées: vinaigre, café, lait, sel, eau, citron, ou jus de tomate, sous peine d'altération irrémédiable de la surface en acier inoxydable.

Autres contrôles

Contrôlez la date de validité du tuyau d'arrivée de gaz régulièrement. Si la date arrive à échéance, veuillez le changer au plus vite.

En cas de problèmes lors de l'utilisation des manettes de commande des brûleurs et du four (ex: manettes difficiles à tourner), veuillez contacter le service après vente.

6.1 Avant de contacter le Service après vente

Si La cuisinière ne fonctionne pas :

- Vérifiez que la plaque de cuisson est bien branchée
- Vérifiez qu'il n'y a pas de coupure de courant, et qu'il y a bien du courant sur la prise

Les brûleurs du plan de cuisson ne fonctionnent pas correctement :

- Vérifiez si les éléments du brûleur ont été bien remis en place (surtout après un nettoyage ou après l'installation).
- Il se peut que la pression d'alimentation en gaz soit trop faible ou trop élevée. Pour les cuisinières qui fonctionnent avec les bouteilles GPL (Butane ou Propane), vérifiez que les bouteilles ne soient pas vides.

Si les problèmes de la plaque de cuisson continuent même après avoir effectué les vérifications ci-dessus, contactez le Service après vente.

6.2 Information relative au transport

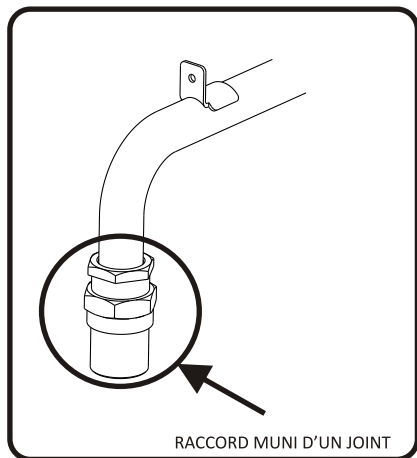
Si vous avez besoin de transporter la plaque de cuisson, gardez l'emballage original du produit et transportez-la avec. Respectez les consignes de transport indiquées sur l'emballage. Scotchez les brûleurs et les grilles de brûleurs afin que rien ne bouge pendant le transport (au mieux, mettez ces éléments dans un carton séparé).

En l'absence de l'emballage original, prenez des mesures afin de protéger la cuisinière, notamment ses surfaces externes (surfaces en verre et peintes), contre les éventuels coups.

7. TABLEAU DES INJECTEURS

II2E+3+ Destination:FR Classe 3	LPG G30 28-30 mbar	LPG G31 37 mbar	NG G20 20 mbar	NG G25 25 mbar
BRÛLEUR RAPIDE				
Diamètre de l'injecteur %mm	87	87	129	129
Intensité nominale	3	3	2,9	2,9
Consommation en 1 heure	218.1 gr/h	214.2 gr/h	276.2 lt/h	321.2 lt/h
BRÛLEUR INTERMÉDIAIRE				
Diamètre de l'injecteur %mm	50	50	77	77
Intensité nominale	1	1	1	1
Consommation en 1 heure	72.7 gr/h	71.4 gr/h	95.2 lt/h	110.7 lt/h

NG:

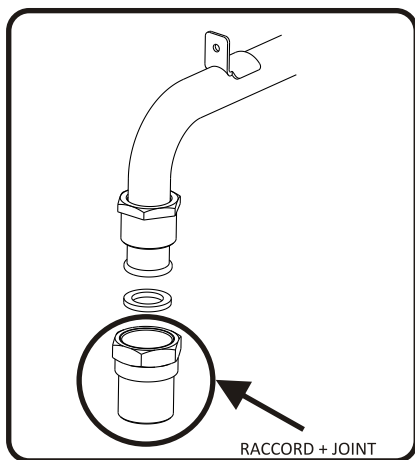


Si votre appareil est réglé en usine pour être alimenté au gaz naturel avec Tuyau TFEM :

Pour raccorder votre cuisinière avec un tuyau de raccordement TFEM, ne démontez pas le raccord ni son joint déjà installés sur l'arrivée de gaz. Assurez vous que le tuyau que vous utilisez est Conforme à la norme NF D 36100 / 36103 / 36121.

AVERTISSEMENT: APRES AVOIR EFFECTUE LE BRANCHEMENT AU GAZ, N'oubliez PAS DE FAIRE UN TEST DE FUITE AVEC DE L'EAU SAVONNEUSE.

LPG:



Si votre appareil est réglé en usine pour être alimenté au gaz butane :

Si vous souhaitez utiliser un tuyau de raccordement TFEM adapté OU Si vous souhaitez changer le mode d'alimentation et brancher votre cuisinière au gaz naturel avec un tuyau de raccordement TFEM

Utilisez le raccord fourni avec les pièces de rechange. Assurez vous que le tuyau que vous utilisez est Conforme à la norme NF D 36100 / 36103 / 36121. Utilisez toujours un joint entre le raccord et l'arrivée de gaz.

AVERTISSEMENT: APRES AVOIR EFFECTUE LE BRANCHEMENT AU GAZ, N'oubliez PAS DE FAIRE UN TEST DE FUITE AVEC DE L'EAU SAVONNEUSE.



Le symbole qui figure sur le produit ou sur son emballage indique que ce produit ne peut être traité comme déchet ménager. Il doit être déposé dans un centre de collecte approprié pour le recyclage des équipements électriques et électroniques. En garantissant l'élimination correcte de ce produit, vous évitez des effets négatifs sur l'environnement et la santé humaine qui peuvent être causés par une élimination incorrecte de ce produit. Pour plus d'informations sur le recyclage de ce produit, contactez les autorités locales, le centre de collecte des ordures ménagères ou le magasin où vous avez acheté le produit.

NORDINOX
151 RUE SIMON VOILANT 59832 LAMBERSART-FRANCE

52033768 07/11 R004